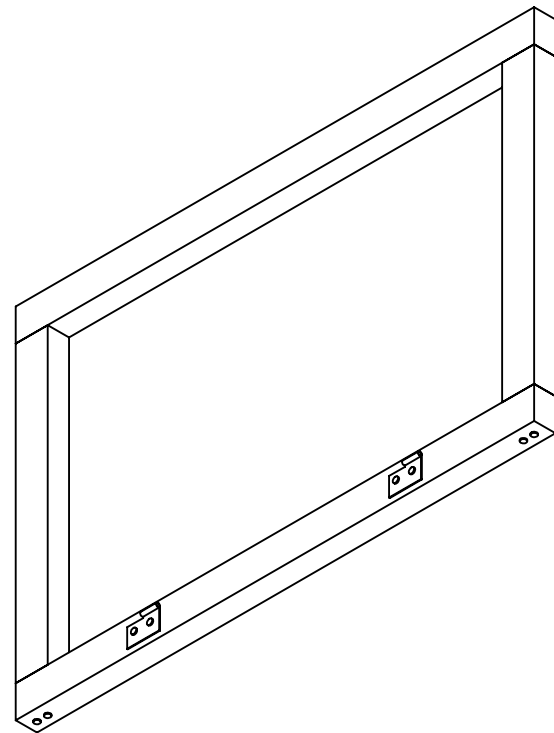
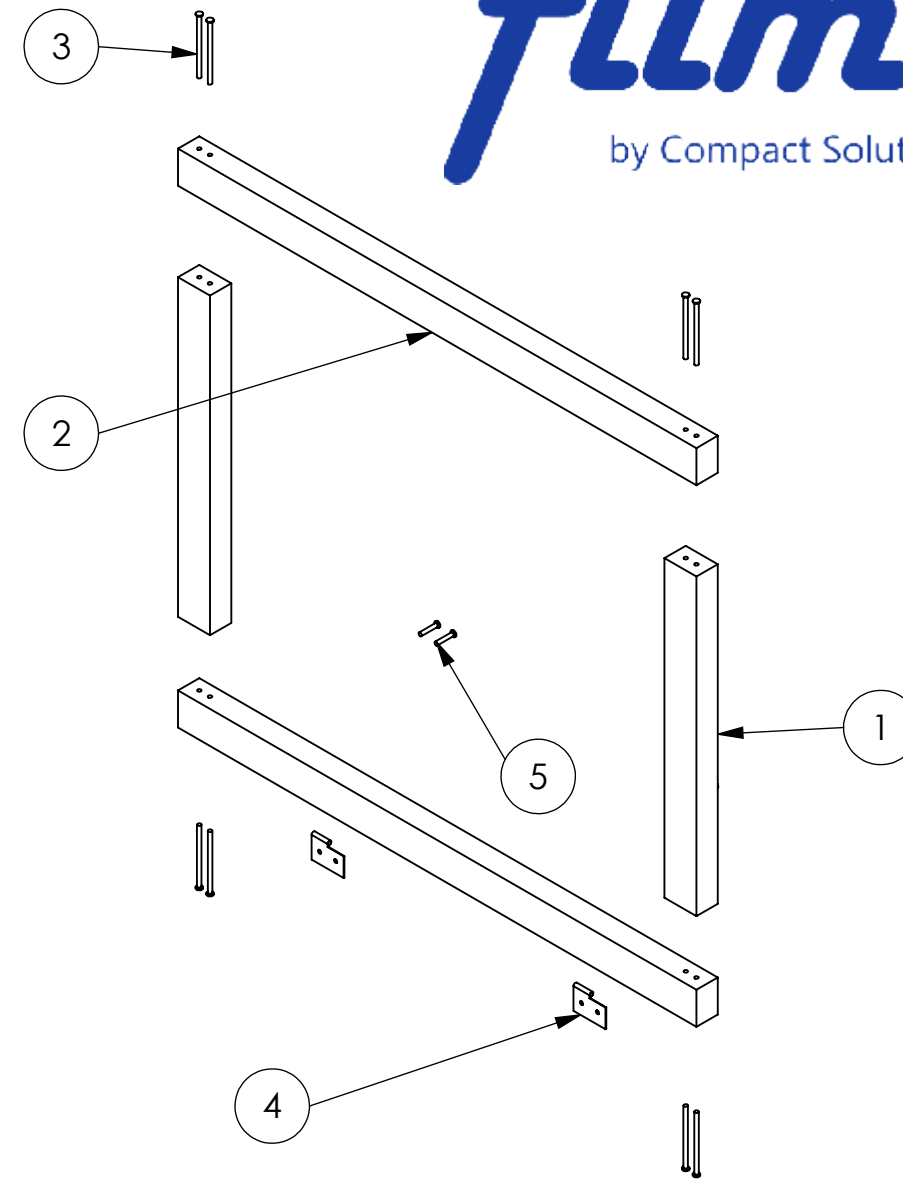
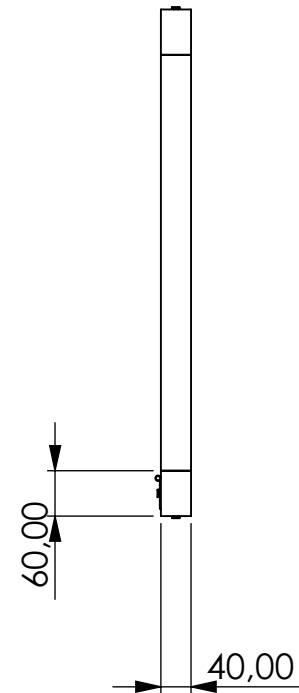
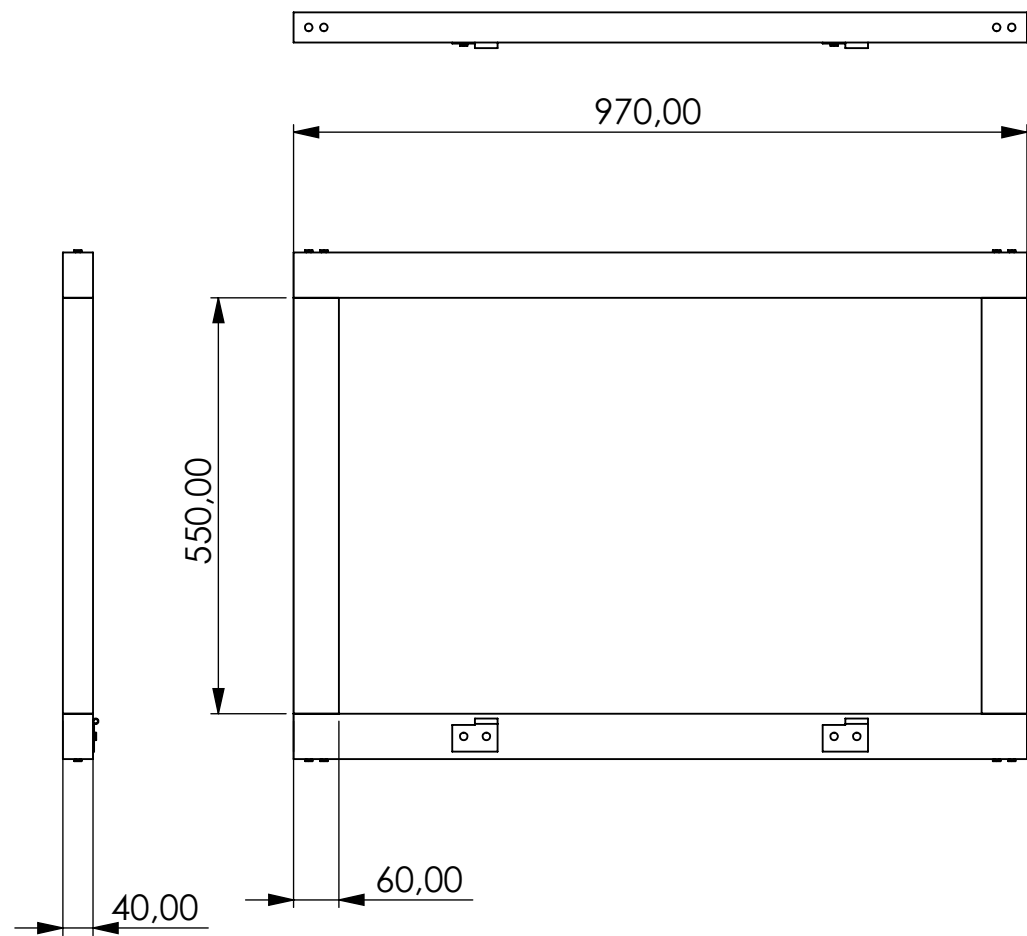


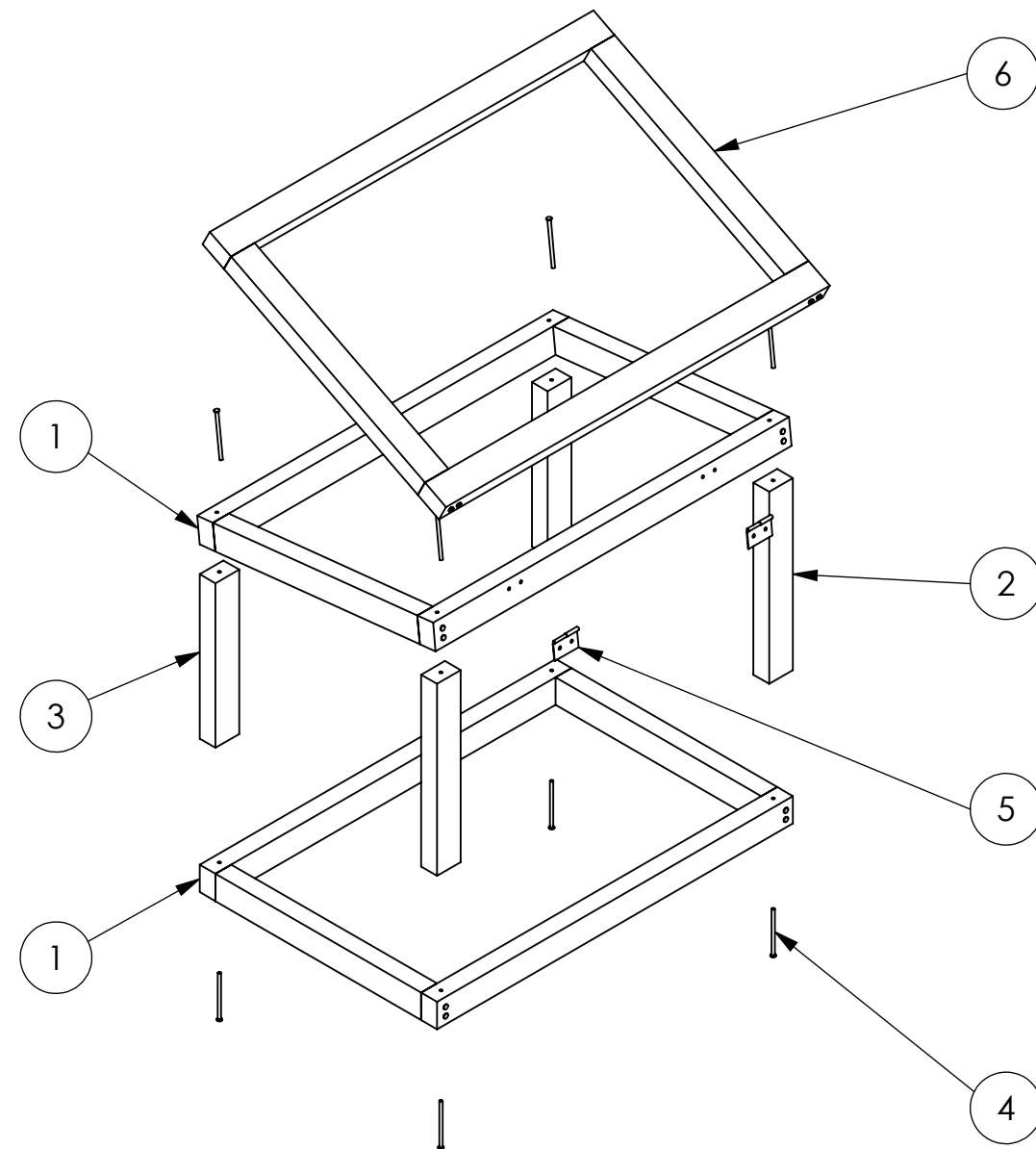
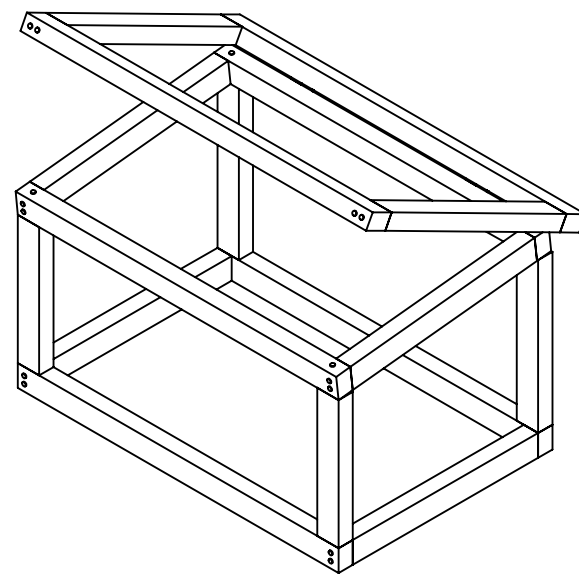
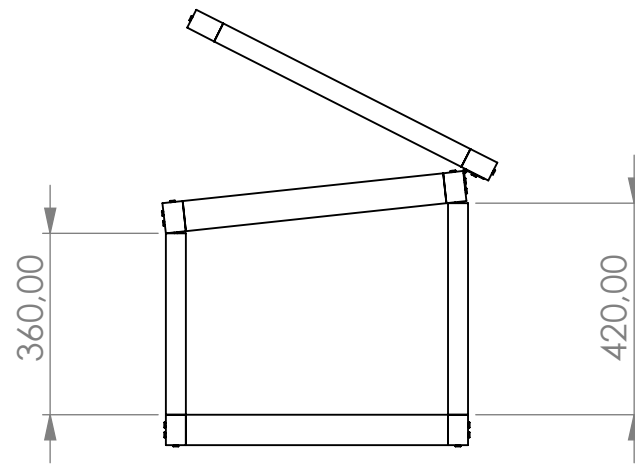
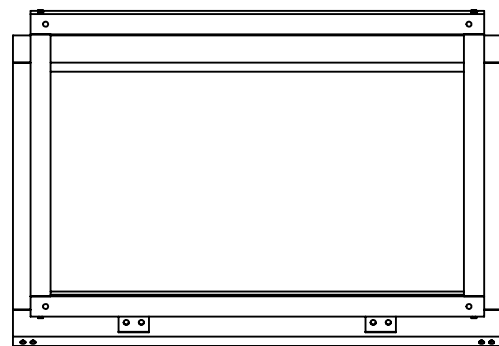
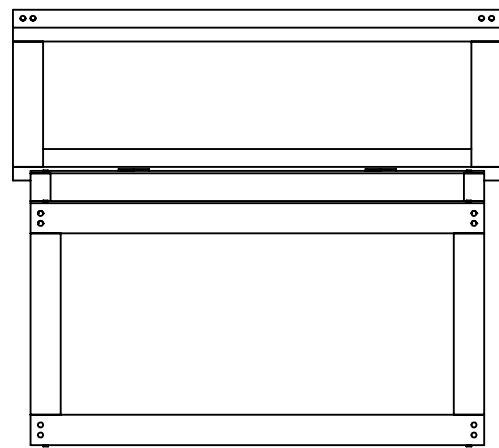
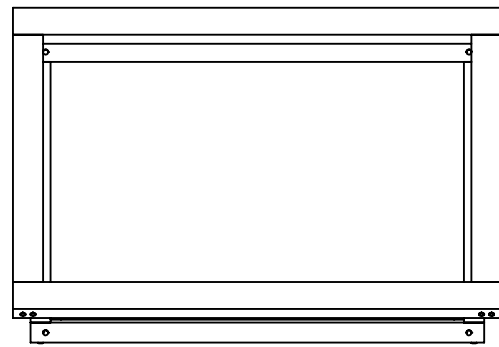
POS-NR.	BENENNUNG	BESCHREIBUNG	MENGE
1	Latte 520mm		2
2	Latte 900mm		2
3	Schraube 100x6mm		8

WENN NICHT ANDERS DEFINIERT: BEMASSUNGEN SIND IN MILLIMETER OBERFLÄCHENBESCHAFFENHEIT: TOLERANZEN: LINEAR: WINKEL:		OBERFLÄCHENGÜTE:		ENTGRATEN UND SCHARFE KANTEN BRECHEN		ZEICHNUNG NICHT SKALIEREN		ÄNDERUNG	
GEZEICHNET	NAME	SIGNATUR	DATUM	BENENNUNG: Rahmen					
GEPRÜFT				Compact Solutions GmbH 2021					
GENEHMIGT				ZEICHNUNGSNR. Frühbeet					
PRODUKTION				WERKSTOFF:		A3			
QUALITÄT				GEWICHT:		MASSSTAB:1:20		BLATT 1 VON 4	



POS-NR.	BENENNUNG	BESCHREIBUNG	MENGE
1	Latte 550mm		2
2	Latte 970mm		2
3	Schraube 100x6mm		8
4	Schanier		2
5	Schraube 30x6mm		4

WENN NICHT ANDERS DEFINIERT: BEMASSUNGEN SIND IN MILLIMETER OBERFLÄCHENBESCHAFFENHEIT: TOLERANZEN: LINEAR: WINKEL:		OBERFLÄCHENGÜTE:		ENTGRATEN UND SCHARFE KANTEN BRECHEN		ZEICHNUNG NICHT SKALIEREN		ÄNDERUNG	
GEZEICHNET	NAME	SIGNATUR	DATUM	BENENNUNG: Deckel Compact Solutions GmbH 2021					
GEPRÜFT				ZEICHNUNGSNR. Frühbeet					
GENEHMIGT				A3					
PRODUKTION				WERKSTOFF:		MASSSTAB: 1:20			
QUALITÄT				GEWICHT:		BLATT 2 VON 4			



POS-NR.	BENENNUNG	BESCHREIBUNG	MENGE
1	Rahmen		2
2	Latte 420mm		2
3	Latte 360mm		2
4	Schraube 100x6mm		8
5	Schanier		2
6	Deckel		1



WENN NICHT ANDERS DEFINIERT: BEMASSUNGEN SIND IN MILLIMETER OBERFLÄCHENBESCHAFFENHEIT: TOLERANZEN: LINEAR: WINKEL:		OBERFLÄCHENGÜTE:		ENTGRATEN UND SCHARFE KANTEN BRECHEN		ZEICHNUNG NICHT SKALIEREN		ÄNDERUNG	
GEZEICHNET	NAME	SIGNATUR	DATUM	BENENNUNG: Gesamt					
GEPRÜFT				Compact Solutions GmbH 2021					
GENEHMIGT				ZEICHNUNGSNR. Frühbeet					
PRODUKTION				WERKSTOFF:		A3			
QUALITÄT				GEWICHT:		MASSSTAB: 1:20		BLATT 3 VON 4	

POS-NR.	BENENNUNG	BESCHREIBUNG	MENGE	
1	Latte 970mm		2	
2	Latte 900mm		4	
3	Latte 550mm		8	
4	Latte 520mm		4	
5	Latte 420mm		2	
6	Latte 360mm		2	
7	Schraube 100x6mm		32	
8	Schraube 30x6mm		8	
9	Schanier		2	



WENN NICHT ANDERS DEFINIERT: BEMASSUNGEN SIND IN MILLIMETER OBERFLÄCHENBESCHAFFENHEIT: TOLERANZEN: LINEAR: WINKEL:		OBERFLÄCHENGÜTE:		ENTGRATEN UND SCHARFE KANTEN BRECHEN		ZEICHNUNG NICHT SKALIEREN		ÄNDERUNG	
GEZEICHNET	NAME	SIGNATUR	DATUM			BENENNUNG: Stückliste Compact Solutions GmbH 2021			
GEPRÜFT						ZEICHNUNGSNR. Frühbeet			
GENEHMIGT						A3			
PRODUKTION				WERKSTOFF:		MASSSTAB: 1:20			
QUALITÄT				GEWICHT:		BLATT 4 VON 4			