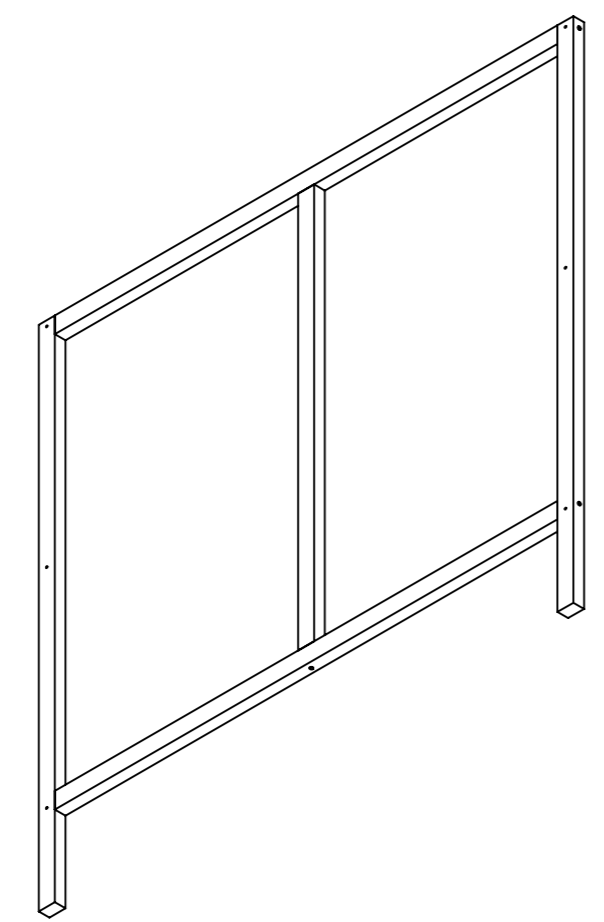
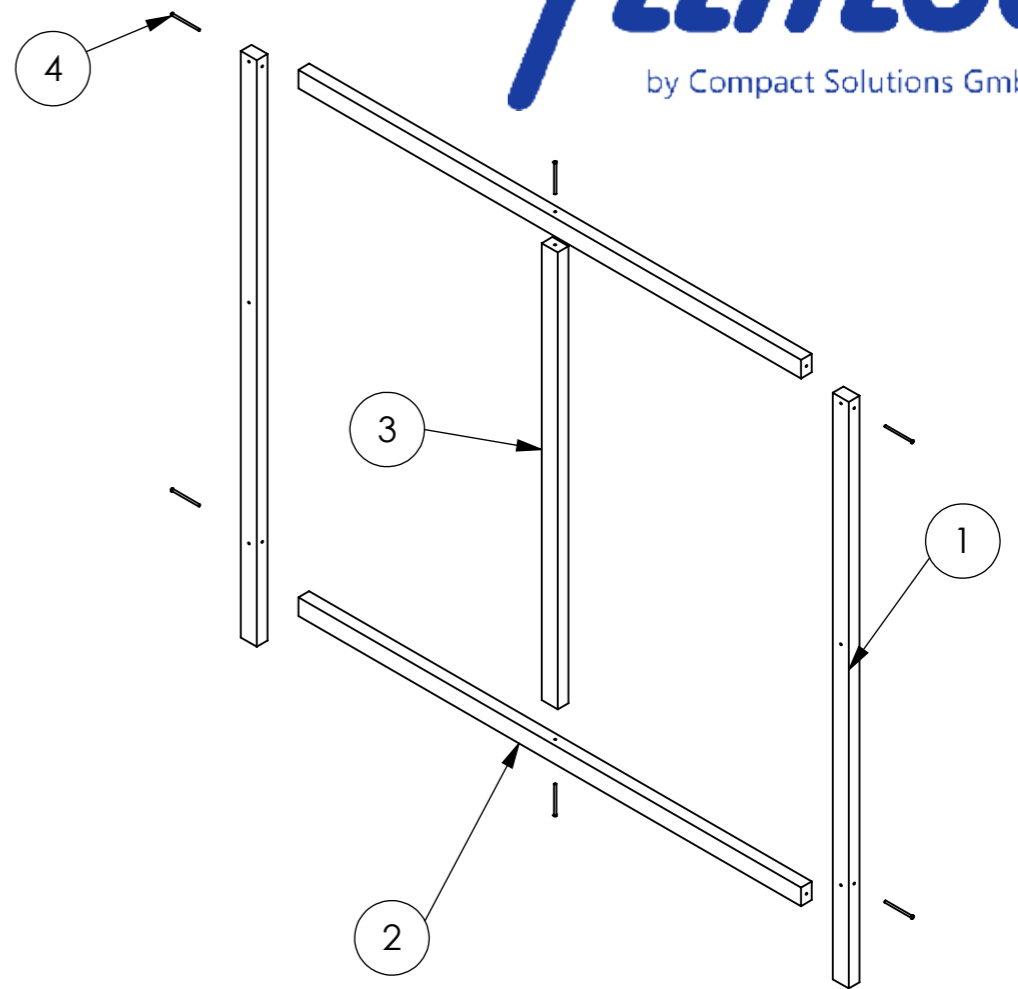
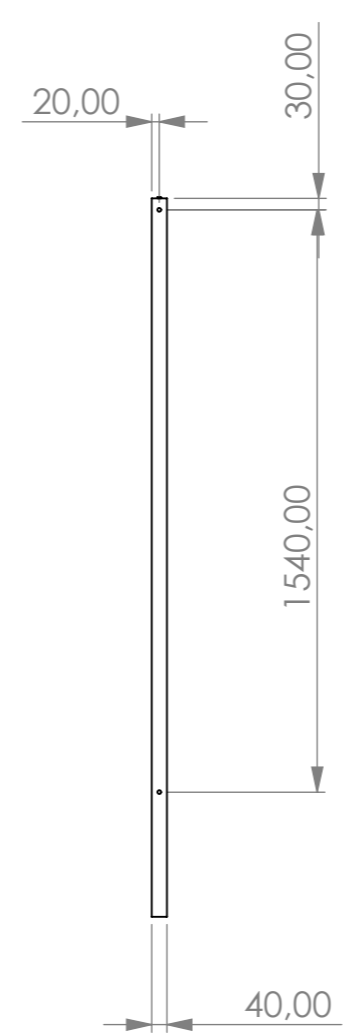
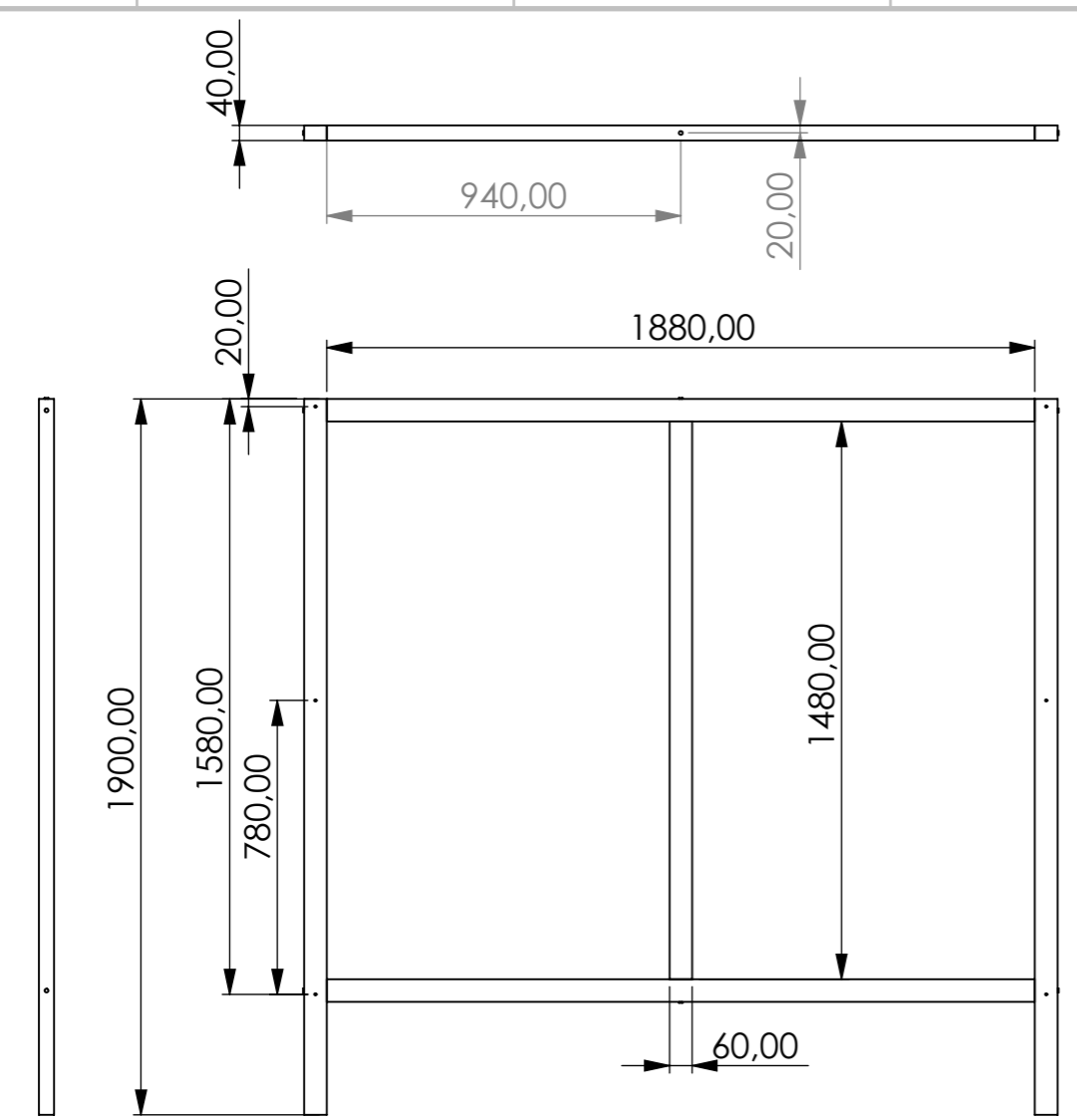


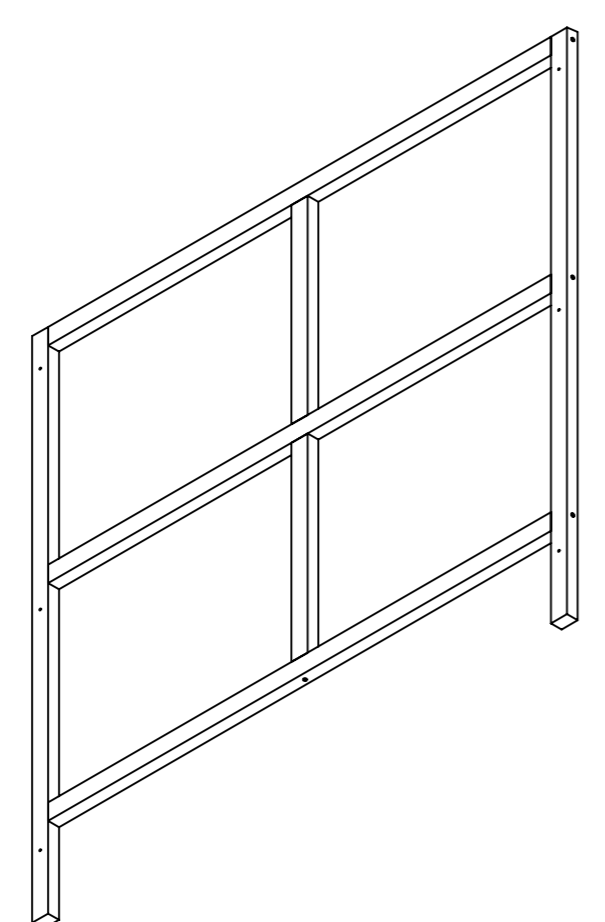
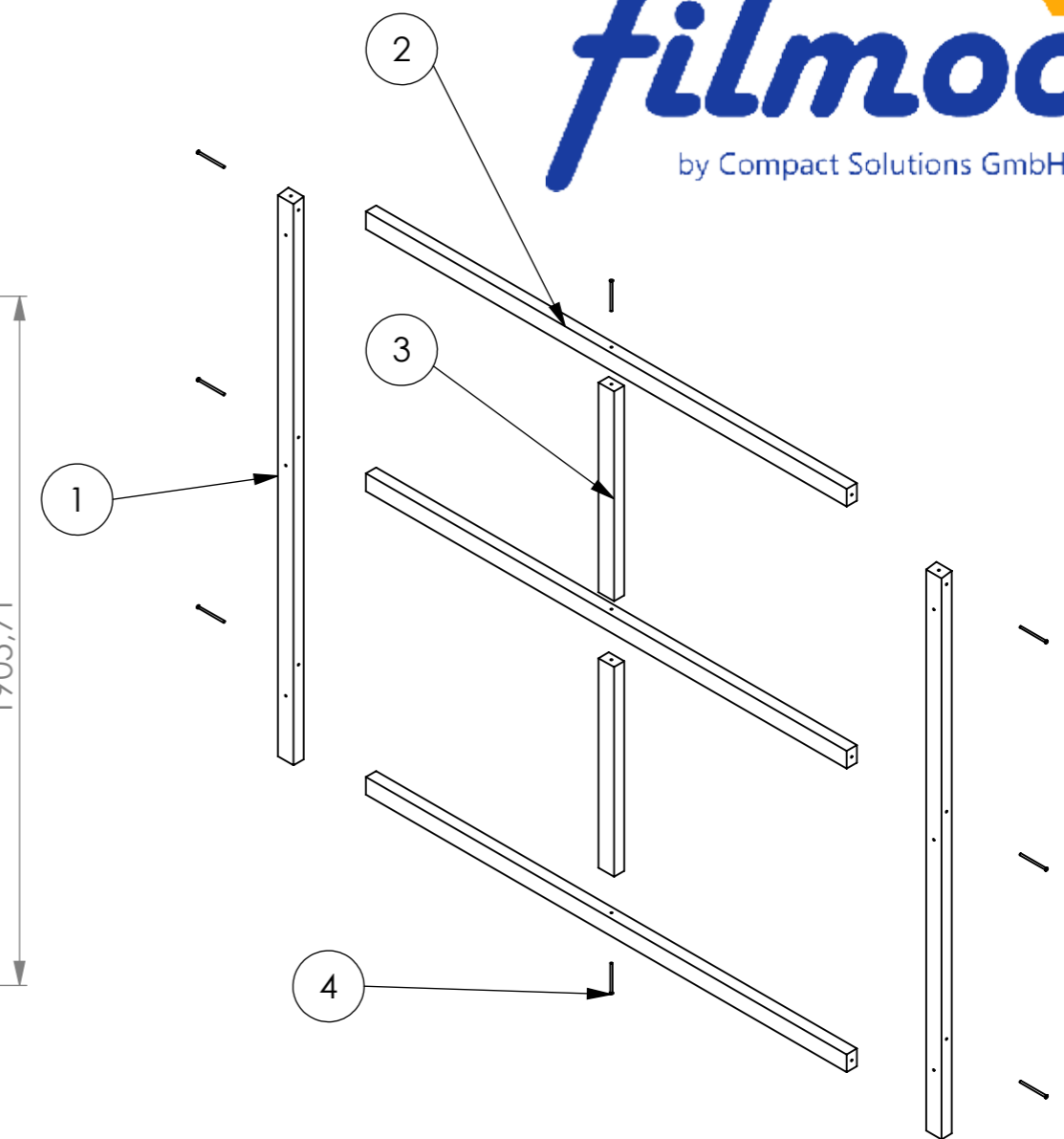
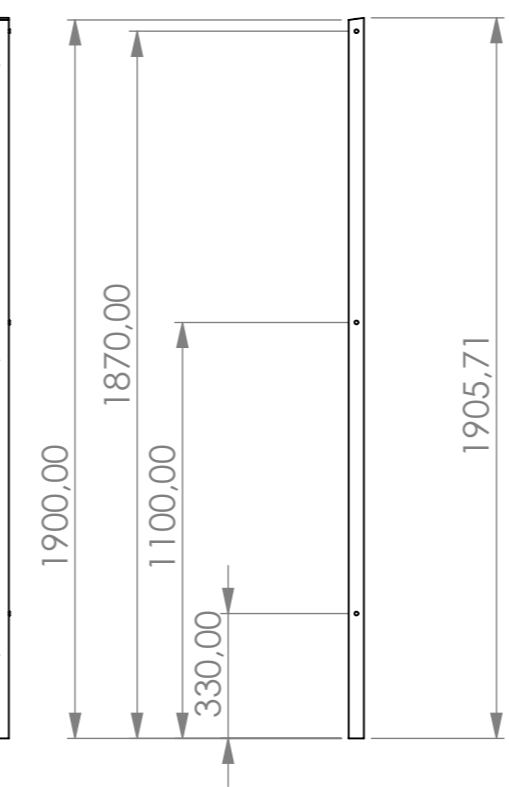
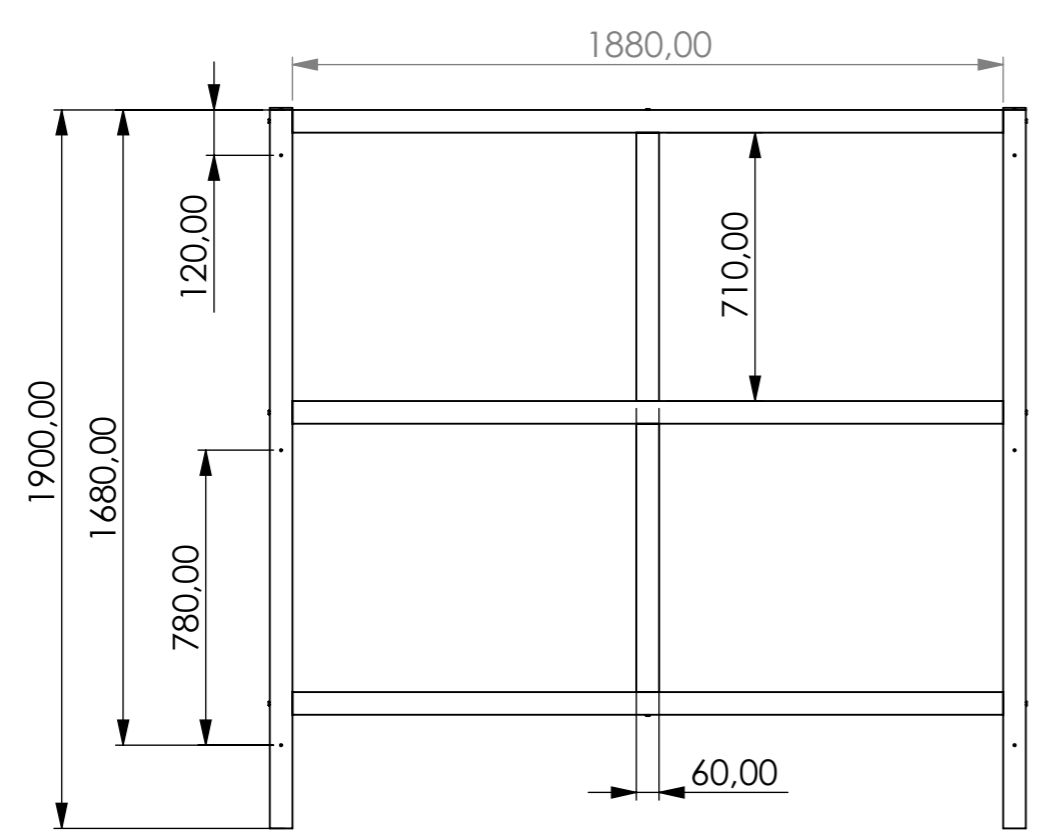
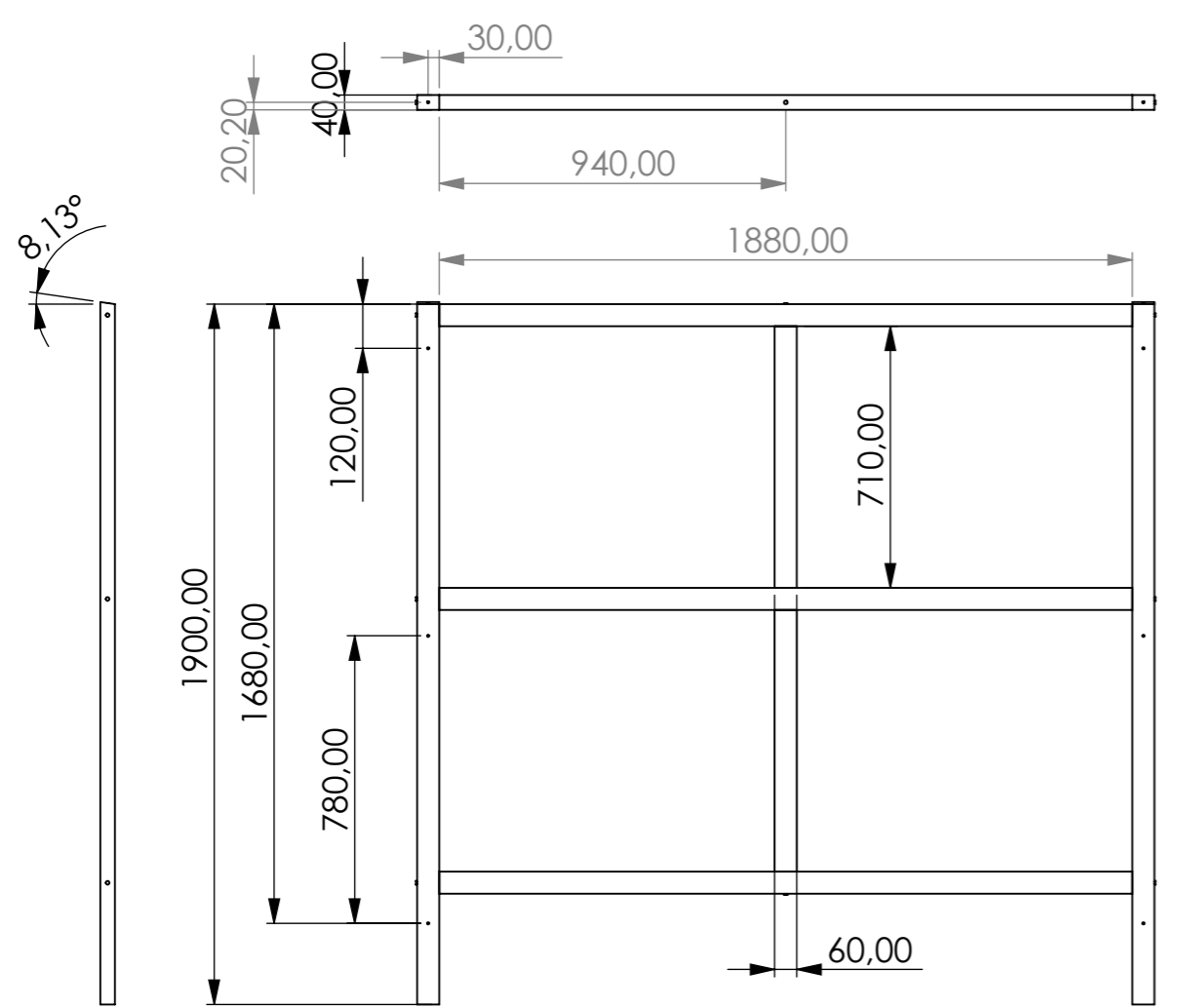
POS-NR.	BENENNUNG	BESCHREIBUNG	MENGE
1	Latte 2200mm		2
2	Latte 780mm		5
3	Schraube 100x6mm		10

WENN NICHT ANDERS DEFINIERT: BEMASSUNGEN SIND IN MILLIMETER OBERFLÄCHENBESCHAFFENHEIT: TOLERANZEN: LINEAR: WINKEL:		OBERFLÄCHENGÜTE:		ENTGRATEN UND SCHARFE KANTEN BRECHEN		ZEICHNUNG NICHT SKALIEREN		ÄNDERUNG	
GEZEICHNET	NAME	SIGNATUR	DATUM	BENENNUNG: <b>Dach</b>					
GEPRÜFT				Compact Solutions GmbH 2021					
GENEHMIGT				ZEICHNUNGSNR. <b>Tomatenstand</b>					
PRODUKTION				WERKSTOFF:		A3			
QUALITÄT				GEWICHT:		MASSSTAB:1:20		BLATT 1 VON 5	



POS-NR.	BENENNUNG	BESCHREIBUNG	MENGE
1	Latte 1800mm		2
2	Latte 1880mm		2
3	Latte 1480mm		1
4	Schraube 100x6mm		6

WENN NICHT ANDERS DEFINIERT: BEMASSUNGEN SIND IN MILLIMETER OBERFLÄCHENBESCHAFFENHEIT: TOLERANZEN: LINEAR: WINKEL:		OBERFLÄCHENGÜTE:		ENTGRATEN UND SCHARFE KANTEN BRECHEN		ZEICHNUNG NICHT SKALIEREN		ÄNDERUNG	
GEZEICHNET	NAME	SIGNATUR	DATUM	BENENNUNG: <b>Vorderbau</b> Compact Solutions GmbH 2021					
GEPRÜFT				ZEICHNUNGSNR. <b>Tomatenstand</b>					
GENEHMIGT				A3					
PRODUKTION				WERKSTOFF:		MASSSTAB: 1:20			
QUALITÄT				GEWICHT:		BLATT 2 VON 5			



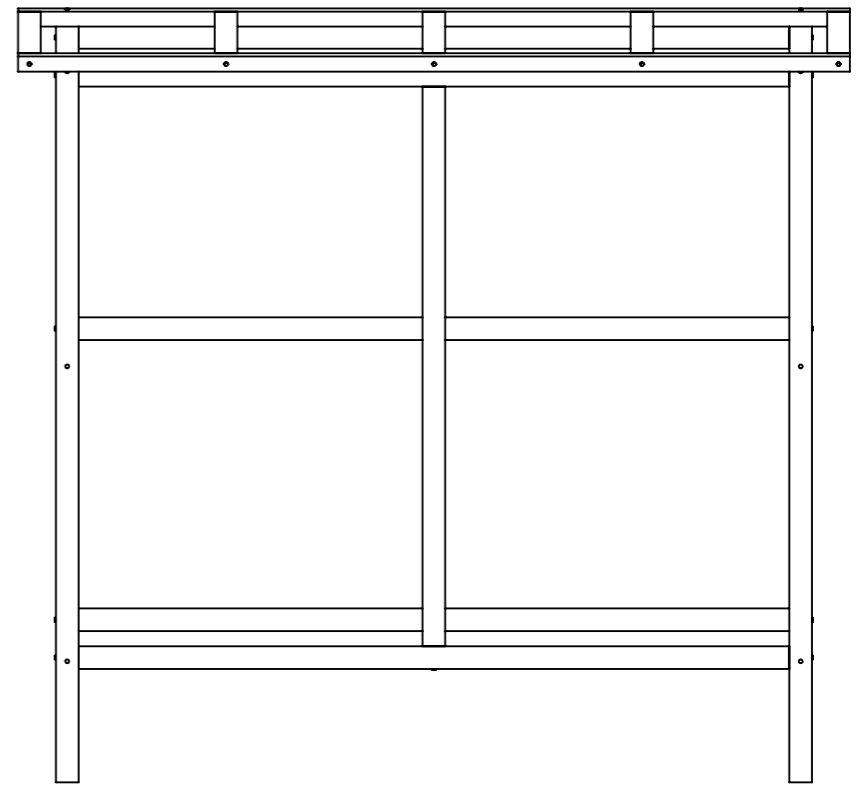
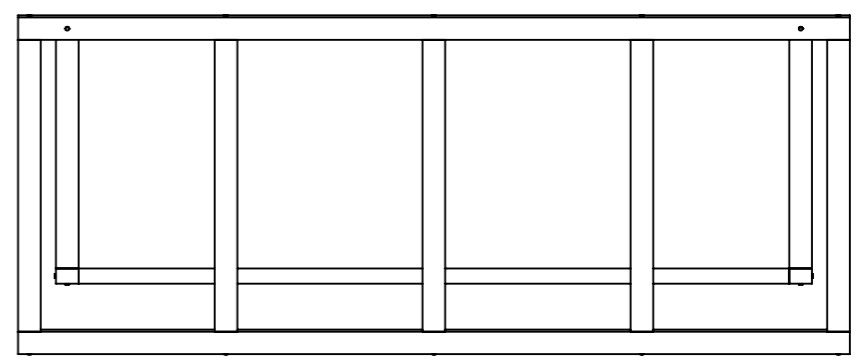
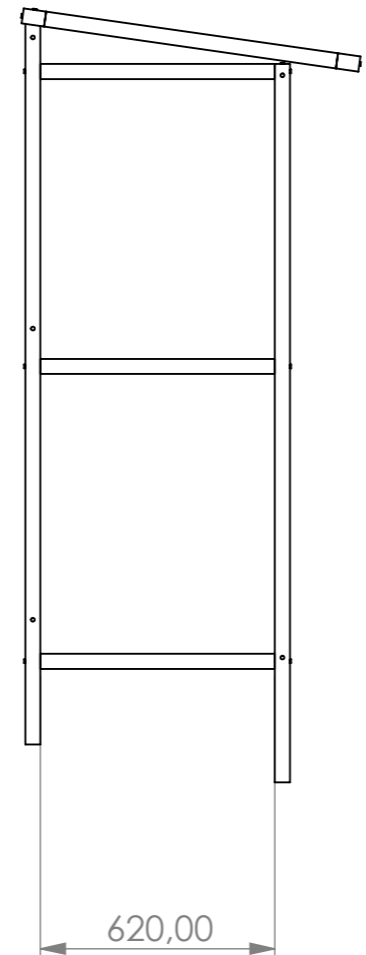
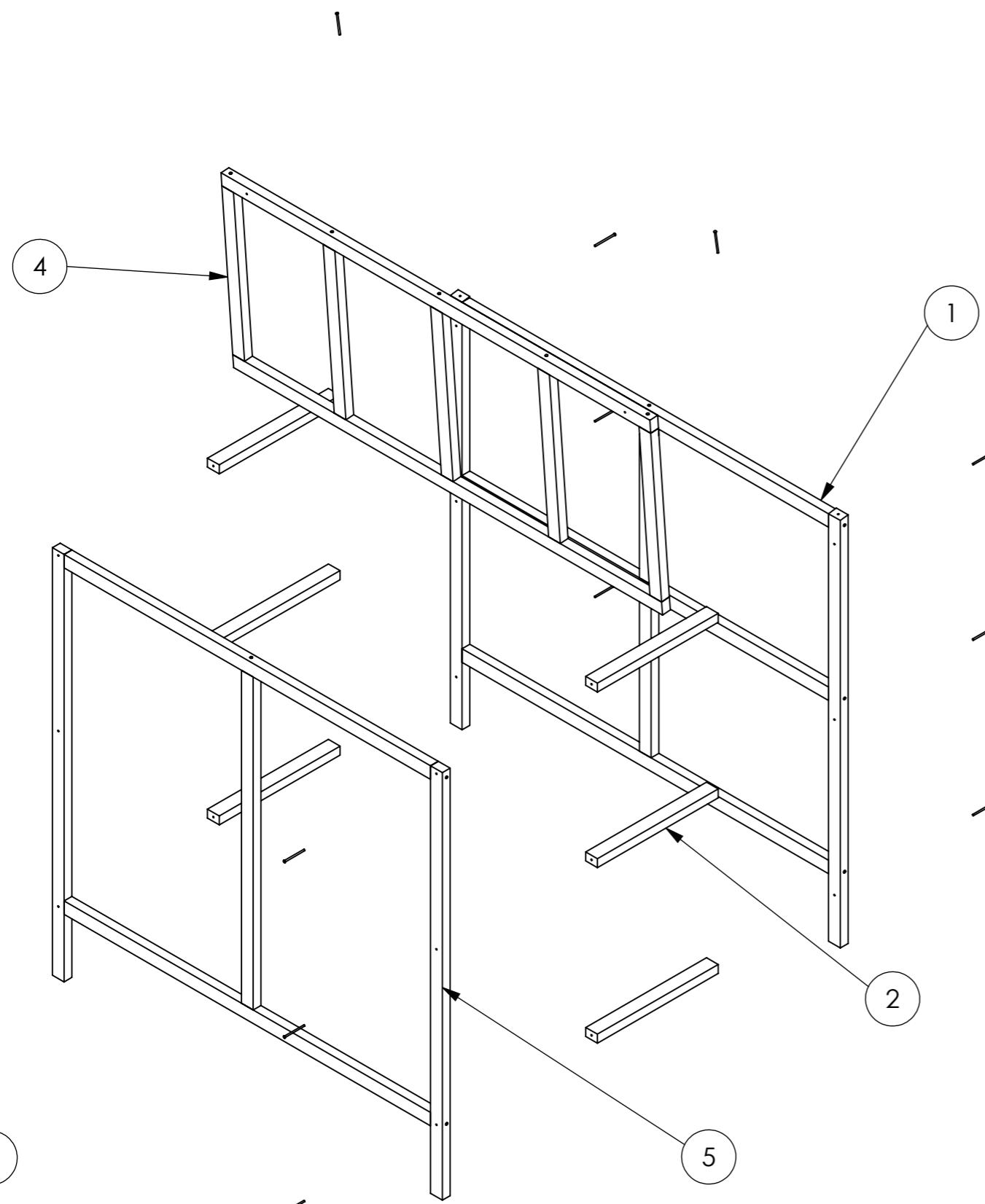
POS-NR.	BENENNUNG	BESCHREIBUNG	MENGE
1	Latte 1900mm		2
2	Latte 1880mm		3
3	Latte 710mm		2
4	Schraube 100x6mm		8

WENN NICHT ANDERS DEFINIERT: BEMASSUNGEN SIND IN MILLIMETER OBERFLÄCHENBESCHAFFENHEIT: TOLERANZEN: LINEAR: WINKEL:		OBERFLÄCHENGÜTE:		ENTGRATEN UND SCHARFE KANTEN BRECHEN		ZEICHNUNG NICHT SKALIEREN		ÄNDERUNG	
GEZEICHNET	NAME	SIGNATUR	DATUM	BENENNUNG: <b>Hinterbau</b> Compact Solutions GmbH 2021					
GEPRÜFT				ZEICHNUNGSNR. <b>Tomatenstand</b>					
GENEHMIGT				A3					
PRODUKTION				WERKSTOFF:		MASSSTAB: 1:20			
QUALITÄT				GEWICHT:		BLATT 3 VON 5			

8 7 6 5 4 3 2 1

F  
E  
D  
C  
B  
A

F  
E  
D  
C  
B  
A



POS-NR.	BENENNUNG	BESCHREIBUNG	MENGE
1	Hinterbau		1
2	Latte 620mm		6
3	Schraube 100x6mm		14
4	Dach		1
5	Vorderbau		1

WENN NICHT ANDERS DEFINIERT: BEMASSUNGEN SIND IN MILLIMETER OBERFLÄCHENBESCHAFFENHEIT: TOLERANZEN: LINEAR: WINKEL:		OBERFLÄCHENGÜTE:		ENTGRATEN UND SCHARFE KANTEN BRECHEN		ZEICHNUNG NICHT SKALIEREN		ÄNDERUNG	
GEZEICHNET	NAME	SIGNATUR	DATUM			BENENNUNG: <b>Gesamt</b>			
GEPRÜFT						Compact Solutions GmbH 2021			
GENEHMIGT						ZEICHNUNGSNR. <b>Tomatenstand</b>			A3
PRODUKTION				WERKSTOFF:		MASSSTAB: 1:20		BLATT 4 VON 5	
QUALITÄT				GEWICHT:					

8 7 6 5 4 3 2 1

8 7 6 5 4 3 2 1

F

E

D

C

B

A

F

E

D

C

B

A

POS-NR.	BENENNUNG	BESCHREIBUNG	MENGE	
1	Latte 2200mm		2	
2	Latte 1900mm		2	
3	Latte 1880mm		5	
4	Latte 1800mm		2	
2	Latte 1480mm		1	
3	Schraube 100x6mm		5	
4	Latte 710mm		2	
5	Latte 620mm		6	
9	Schraube 100x6mm		38	



WENN NICHT ANDERS DEFINIERT: BEMASSUNGEN SIND IN MILLIMETER OBERFLÄCHENBESCHAFFENHEIT: TOLERANZEN: LINEAR: WINKEL:		OBERFLÄCHENGÜTE:		ENTGRATEN UND SCHARFE KANTEN BRECHEN		ZEICHNUNG NICHT SKALIEREN		ÄNDERUNG	
GEZEICHNET	NAME	SIGNATUR	DATUM			BENENNUNG: <b>Stückliste Gesamt</b> Compact Solutions GmbH 2021			
GEPRÜFT						ZEICHNUNGSNR. <b>Tomatenstand</b>			
GENEHMIGT						A3			
PRODUKTION					WERKSTOFF:				
QUALITÄT					GEWICHT:	MASSSTAB:1:20		BLATT 5 VON 5	

8 7 6 5 4 3 2 1